

Farum



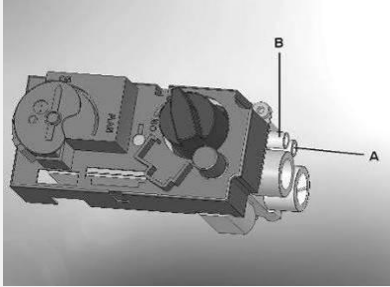
40011494-1330

PL

Instrukcja instalacji

PL

 **faber**



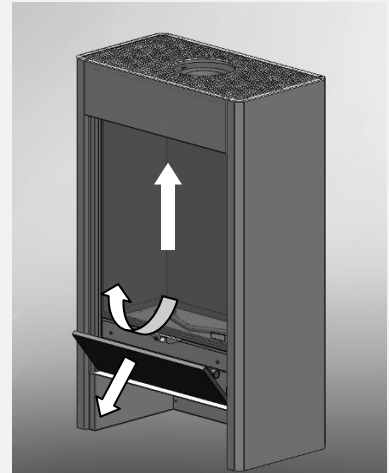
1.1



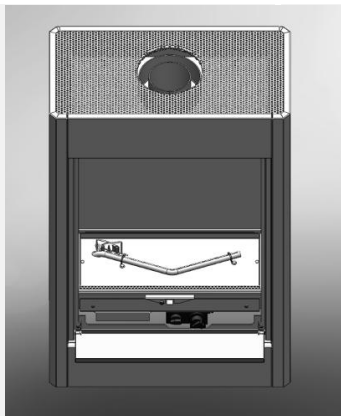
2.1



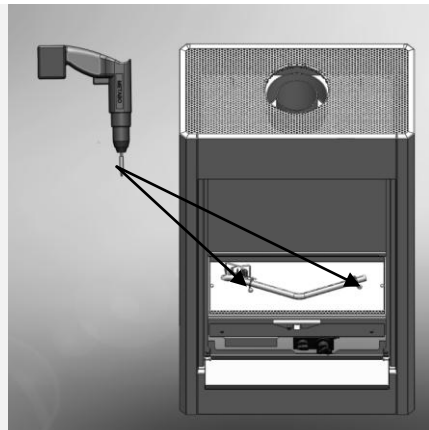
2.2



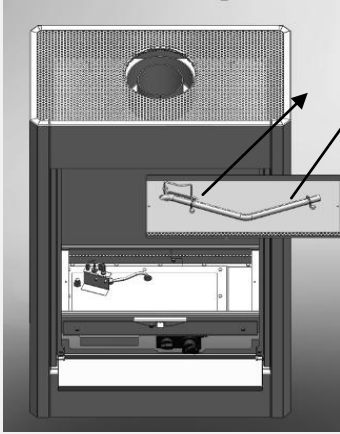
2.3



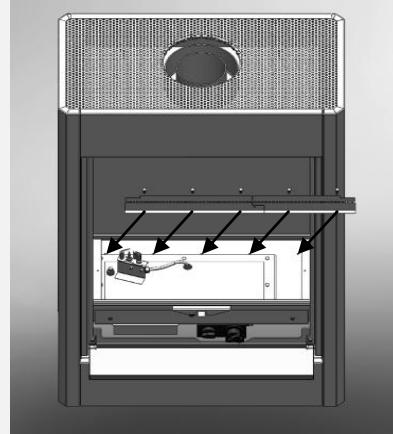
3.1



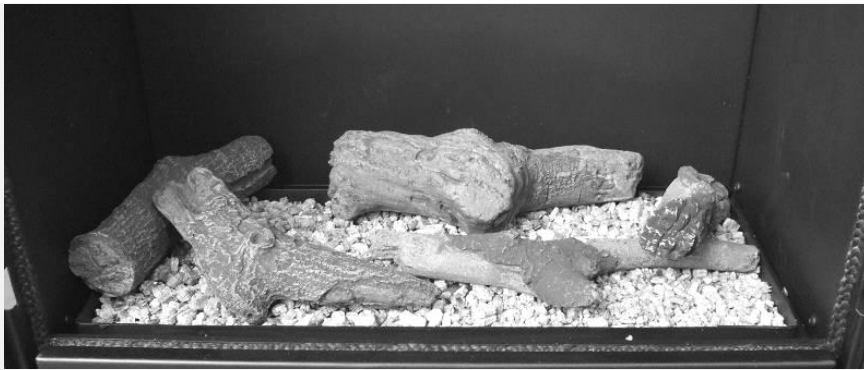
3.2



3.3



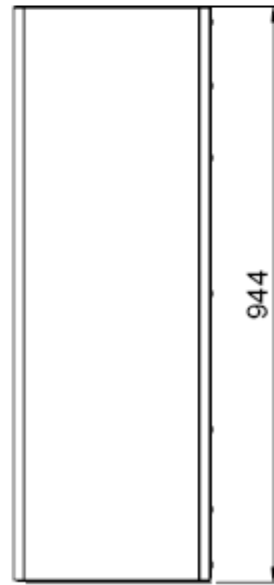
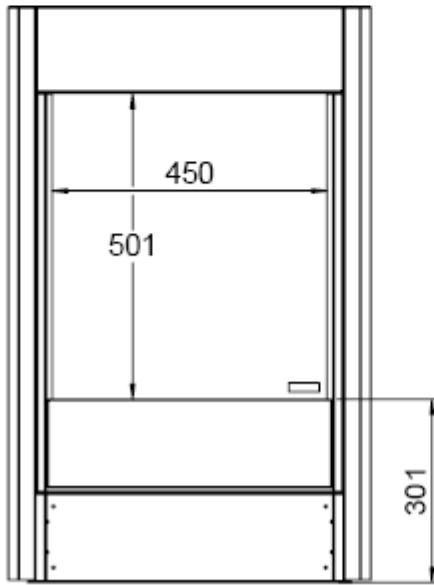
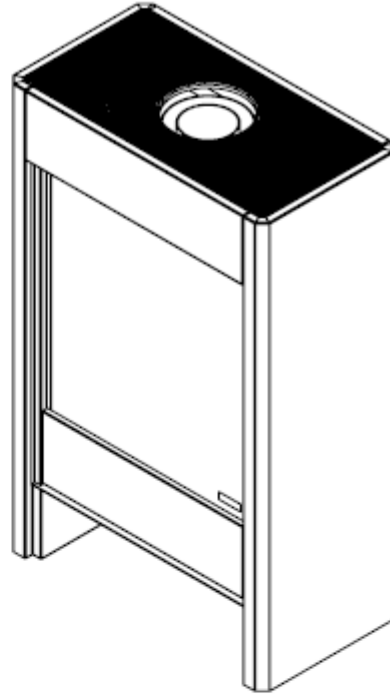
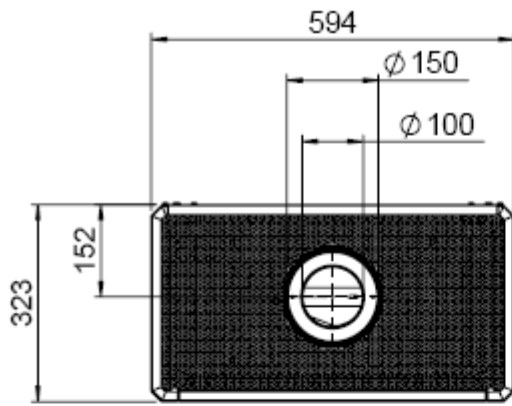
3.4



4.1



4.2



1.1 Wstęp

Urządzenie może instalować tylko kompetentna osoba, zgodnie z zasadami bezpieczeństwa urządzeń gazowych. Pilnie zalecamy dokładne przeczytanie niniejszej instrukcji instalacji.

Urządzenie jest zgodne z wytycznymi dla urządzeń gazowych w Europie (dyrektywa o urządzeniach gazowych) i posiada znak CE.

1.2 Instrukcje bezpieczeństwa

- Urządzenie powinno być umieszczone, podłączane i kontrolowane co roku zgodnie z niniejszymi instrukcjami instalacji, a także obowiązującymi krajowymi i miejscowymi przepisami o bezpieczeństwie gazowym (instalacja i korzystanie).
- Należy sprawdzić czy dane na tabliczce rejestracyjnej są zgodne z lokalnym typem krajowego gazu i ciśnienia.
- Monter nie może zmieniać tych ustawień ani konstrukcji urządzenia!
- Nie ustawiać dodatkowych bloków imitacyjnych ani żarzących się węgla na palniku bądź w komorze spalania.
- Urządzenie zostało zaprojektowane do celów dekoracyjnych i do ogrzewania. Oznacza to, że wszystkie powierzchnie urządzenia, w tym szkło, mogą bardzo się rozgrzać (do ponad 100°C). Wyjątkiem jest spód urządzenia i elementy obsługi.
- Nie wolno ustawiać materiałów łatwopalnych w odległości 0,5 m od promieniowania urządzenia i kratki wentylacyjnych.
- Ze względu na naturalną cyrkulację powietrza w urządzeniu, wilgoć i elementy lotne z farb, materiałów budowlanych, pokryć podłóg, itd., które jeszcze się nie ustabilizowały, mogą zostać zassane przez system konwekcyjny i osadzić się na zimnych powierzchniach w postaci sadzy. Dlatego urządzenia nie należy używać krótko po remoncie.
- Po pierwszym włączeniu urządzenia należy rozpałcić ogień przy maksymalnym ustawieniu przez kilka godzin, aby powłoka lakierowa mogła się ustabilizować, a ewentualnie wydzielone opary zostały bezpiecznie usunięte przez wentylację. Podczas

tego procesu zalecamy jak najdłuższe przebywanie poza pomieszczeniem!

- Uwaga:
 - 1 należy zdjąć całe opakowanie transportowe.
 - 2 W pomieszczeniu nie mogą przebywać dzieci ani zwierzęta.

1.3 Wymagania instalacji

1.3.1 Minimalna odległość wokół kominka

Należy pamiętać o zachowaniu minimalnej odległości 200 milimetrów między boczną szybą urządzenia a ścianą. Z tyłu należy zachować odległość minimalną 80 milimetrów.

1.3.2 Wymagania dotyczące układu kanałów dymowych i wylotów

- Zawsze należy korzystać z materiałów zalecanych przez Faber International Ltd. Faber International Ltd. może zapewnić właściwe funkcjonowanie tylko w razie użycia tych materiałów.
- Zewnętrzna część koncentrycznego materiału komina dymowego może rozgrzać się do temperatury ok. 150°C. Należy zapewnić prawidłową izolację i ochronę w przypadku przemieszczania przez ściany palne lub konstrukcje stropowe. Należy zachować odpowiednią odległość.
- Należy się upewnić, że koncentryczne materiały kanału dymowego są zamocowane co 2 metry, jeśli mają większą długość, aby ciężar materiału kanału dymowego nie był ułożony na samym urządzeniu.
- Nigdy nie wolno uruchamiać urządzenia z włożonym bezpośrednio skróconym przewodem koncentrycznym.

1.3.3 Zakończenia

Wylot kanału dymowego może kończyć się na zewnętrznej ścianie lub dachu. Należy sprawdzić czy wybrany wylot jest zgodny z lokalnymi wymogami dotyczącymi właściwego działania i systemów wentylacyjnych. Aby zapewnić prawidłowe działanie, zakończenie należy ustawić co najmniej 0,5 m od:

- Narożników budynku.
- Występów dachów i balkonów.
- Rynien (z wyjątkiem krawędzi dachów).

1.3.4 Istniejący komin

Urządzenie można podłączyć również do istniejącego komina. Istniejący komin będzie działał jako wlot powietrza, a elastyczny przewód ze stali nierdzewnej ułożony w kominie odprowadzi gaz ze spalania. Elastyczny przewód ze stali nierdzewnej \varnothing 100 mm powinien mieć znak CE dla temperatur do 600° Celsjusza.

Komin powinien spełniać następujące wymagania:

- Średnica systemu kanału dymowego powinna wynosić co najmniej 150x150 mm.
- Do przewodu kanału dymowego nie powinno być podłączone więcej niż jedno urządzenie.
- Komin musi być w dobrym stanie
 - Nie może być przecieków i
 - powinien być prawidłowo wyczyszczony.

Więcej informacji na temat podłączania do istniejących systemów kanałów dymowych znajduje się w instrukcji „połączenia”.

1.4 Instrukcje przygotowania i instalacji

1.4.1 Przyłącze gazu

Przyłącze gazu musi być zgodne ze standardami obowiązującymi lokalnie. Zalecamy, aby układ przewodów od miernika do urządzenia miał odpowiedni rozmiar, z kurkiem izolatora gazu, który powinien być zawsze dostępny. Przyłącze gazu należy umieścić w sposób łatwo dostępny, aby przed rozpoczęciem serwisowania zawsze łatwo można było odłączyć zespół palnika.

1.4.2 Przyłącze elektryczne

Jeśli do zasilania stosowana jest przejściówka, to gniazdko ścienne 230VAC - 50 Hz musi być zamontowane w bezpośrednim pobliżu dna pieca.

1.4.3 Przygotowanie urządzenia

- Zdjąć opakowanie z urządzenia. Upewnić się, że przewody gazu pod urządzeniem nie są uszkodzone.
- Usunąć wszystkie przedmioty z obszaru bezpieczeństwa, gdzie znajdzie się rama i szyba.
- Zdjąć ramę (jeśli trzeba) i szybę, a następnie oddzielnie wyjąć zawinięte części z urządzenia.

- Przygotować przyłącze gazu do zaworu kontroli gazu.

1.4.4 Ustawianie urządzenia

Należy wziąć pod uwagę wymagania instalacji (patrz rozdział 3).

1.4.5 Montaż materiałów wylotowych emisji dymu

- W przypadku zakończenia ściennego lub dachowego otwór musi być co najmniej 5 mm większy niż średnica materiału kanału dymowego.
- Części poziome muszą być zamontowane pod kątem (3 stopnie) do góry od urządzenia.
- Przygotować system urządzenia. Jeśli nie jest to możliwe, należy użyć przewód regulujący.
- W przypadku systemu mocującego należy użyć skróconego przewodu ½ metra. Należy się upewnić, że przewód wewnętrzny jest zawsze 2 cm dłuższy niż przewód zewnętrzny. Zakończenia ścienne i dachowe są również skrócone. Części te należy zabezpieczyć wkrętem samogwintującym.
- Nie izolować, lecz wentylować wbudowany materiał kanału dymowego. (ok. 100 cm²)

1.5 Wyjmowanie szyby

- Umieścić tarczę podciśnieniową na szybie.
- Zdjąć taśmy osłony z lewej i prawej strony. (patrz rys. 2.1)
- Zdjąć zaciski szyby śrubokrętem. (patrz rys. 2.2)
- Przesunąć szybę do góry, aby wyszła dolna krawędź. Stopniowo przesunąć dolną krawędź szyby do przodu i opuścić szybę (patrz rys. 2.3).

Aby wymienić szybę, należy wykonać te czynności w odwrotnej kolejności. Wyczyścić wszystkie odciski palców z szyby, ponieważ zostaną na niej wypalone po użyciu urządzenia.

1.6 Umieszczanie materiału dekoracyjnego

Nie zezwala się na wkładanie różnych lub więcej materiałów do komory spalania. Materiał dekoracyjny zawsze trzeba usuwać z palnika na pilota!

1.6.1 Umieścić bloki imitacyjne.

- Umieścić bloki imitacyjne. Upewnić

się, że bloki są prawidłowo podłączone do palników tubowych. (patrz rys. 4.1 lub dostarczona karta instrukcyjna bloków imitacyjnych)

- Rozdzielić kamyki z wermikulitu i drzazgi w komorze spalania. Unikać zakrywania otworów wentylacyjnych.
- Położyć szybę i sprawdzić wygląd ognia.

1.6.2 Kamyki

- Ułożyć kamyki nad palnikiem i na spodzie. Rozłożyć kamyki równomiernie do warstwy podwójnej. Powierzchnia kamyków może być nieznacznie wyżej niż palnik tubowy (patrz rys. 4.2).
- Włożyć szybę i sprawdzić wygląd płomienia w urządzeniu.

1.7 Sprawdzanie instalacji

1.7.1 Sprawdzanie zapłonu palnika na pilot i palnika głównego.

Włączyć palnik na pilot i palnik główny zgodnie z zaleceniami w instrukcji obsługi.

- Sprawdzić czy lampka pilota jest prawidłowo umieszczona nad głównym palnikiem i nie jest zasłonięta drzazgami, blokiem imitacyjnym lub kamyczkami.
- Sprawdzić zapłon głównego palnika przy pełnym lub niskim poziomie. (Zapłon powinien nastąpić szybko i łatwo).

1.7.2 Sprawdzanie wycieków gazu

Sprawdzić wszystkie połączenia i złącza pod kątem możliwych wycieków gazu za pomocą wykrywacza wycieków gazu lub sprayu.

1.7.3 Sprawdzić ciśnienie palnika i ciśnienie wstępne

Sprawdzić czy zmierzone ciśnienie palnika i ciśnienie wlotowe są zgodne z danymi na tabliczce znamionowej.

Pomiar ciśnienia wlotowego:

- Wyłączyć kurek kontrolny gazu.
- Otworzyć złączkę miernika ciśnienia A (patrz rys. 1.1) o kilka obrotów i podłączyć przewód miernika ciśnienia do zaworu kontrolnego gazu.
- Wykonać ten pomiar, gdy urządzenie jest włączone na pełny poziom gazu i włączona jest lampka pilota.

- Jeśli ciśnienie wlotowe jest za wysokie, nie wolno podłączać urządzenia.

Pomiar ciśnienia palnika:

Pomiar ten należy wykonywać tylko wtedy, gdy ciśnienie wlotowe jest prawidłowe.

- Otworzyć złączkę miernika ciśnienia B (patrz rys. 1.1) o kilka obrotów i podłączyć przewód miernika ciśnienia do zaworu kontrolnego gazu.
- Ciśnienie musi się zgadzać z wartością wskazaną na tabliczce znamionowej. W przypadku odchyłek należy skontaktować się z producentem.

*** Zamknąć złączki miernika ciśnienia i sprawdzić je pod kątem wycieków gazu.**

1.7.4 Sprawdzanie wyglądu płomienia

Urządzenie powinno być zapalone przez co najmniej 20 minut na pełnym poziomie gazu i wtedy sprawdzić wygląd płomienia pod następującymi aspektami:

1. Rozdział płomieni.
2. Kolor płomieni.

Jeśli jeden lub dwa punkty nie są akceptowalne, należy sprawdzić:

- Rozmieszczenie bloków imitacyjnych i/lub ilość kamyczków bądź drzazg na palniku.
- Połączenia materiałów kanału dymowego pod kątem wycieków. (w przypadku błękitnych płomieni)
- Czy zamontowano właściwy ogranicznik kanału dymowego.
- Wylot.
 - Zakończenie ścienne jest zamontowane prawidłowo
 - Zakończenie dachowe jest zamocowane i umieszczone prawidłowo.
- System kanału dymowego jest obliczony prawidłowo.

1.8 Instruowanie klienta

- Zalecamy coroczne serwisowanie urządzenia przez kompetentną osobę, aby zagwarantować bezpieczne korzystanie i długą żywotność.
- Należy poradzić i poinstruować klienta o konserwacji i czyszczeniu szyby. Podkreślić ryzyko wypalenia odcisków palców.
- Poinstruować klienta o działaniu urządzenia i urządzeniu zdalnego sterowania, w tym o wymianie baterii i regulacji odbiornika do pierwszego

zastosowania.

- Przekazać klientowi:
 - Instrukcja instalacji
 - Instrukcja obsługi
 - Karta instrukcji bloku imitacyjnego
 - Konserwacja coroczna

1.9 Serwisowanie i czyszczenie

- Sprawdzić i wyczyścić w razie konieczności po sprawdzeniu:
 - Łampkę pilota
 - Palnik
 - Komorę spalania
 - Szybę
 - Bloki pod kątem możliwych pęknięć
 - Wylot

1.9.1 Wymienić

- W razie potrzeby drzazgi/żar.

1.9.2 Czyszczenie szyby

Większość resztek można usunąć suchą ściereczką. Do czyszczenia szyby można użyć płyn do czyszczenia płyt ceramicznych. Uwaga: unikać pozostawiania odcisków palców na szybie. Zostaną one na niej wypalone po uruchomieniu urządzenia i nie będzie można ich usunąć!

Wykonać kontrolę zgodnie z instrukcjami w punkcie „sprawdzanie instalacji” (rozdział 7).

1.10 Konwersja na inny typ gazu (np. propan)

Można to wykonać tylko poprzez zainstalowanie właściwego zespołu palników, w tym celu należy się skontaktować z dostawcą. Podczas zamawiania zawsze należy podać typ i numer seryjny urządzenia.

1.11 Obliczanie systemu kanału dymowego

Możliwe długości przewodów kanału dymowego i możliwe ograniczenia zostały zapisane w tabeli (patrz rozdział 12). Ta tabela jest stosowana do długości pionowej i poziomej.

- Aby określić pionową długość, należy dodać długości wszystkich przewodów kanału dymowego w kierunku pionowym.
 - Zakończenie dachowe zawsze ma 1 metr.
- Aby określić poziomą długość, należy dodać długości wszystkich przewodów kanału dymowego w kierunku poziomym.
 - Każdy łuk 90° w części poziomej ma 2 metry.
 - Każdy łuk 45° w części poziomej ma 1 metr.
 - Zmiany z położenia pionowego na poziome i odwrotnie nie zostały uwzględnione w obliczeniu.
 - Zakończenie ścienne zawsze ma 1 metr.

Jeśli jest przejściówka poniżej 45°, należy obliczyć rzeczywistą długość pionową i poziomą.

1.11.1 Punkty szczególnego zainteresowania

- Nigdy nie należy zaczynać ze skróconym przewodem od urządzenia.

1.11.2 Przykładowe obliczenia

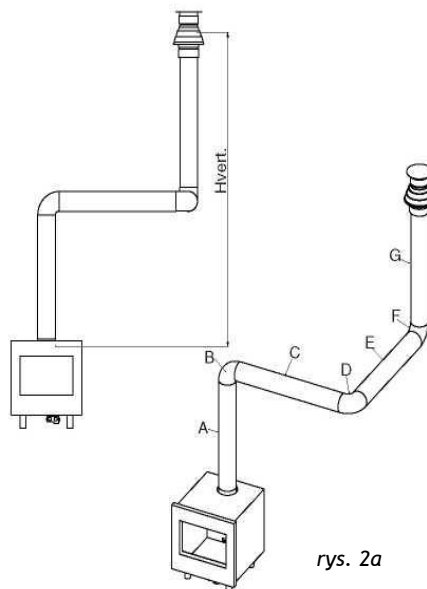
Przykładowe obliczenie 1

Obliczenie długości poziomych

Długości przewodów		
kanatu dymowego	$C + E = 1 + 1$	2 m
Łuk	$D = 1 \times 2$	2 m
Łącznie		4 m

Obliczenie długości pionowych

Długość przewodów		
kanatu dymowego A		1 m
Zakończenie dachowe G		1 m
Łącznie		2 m



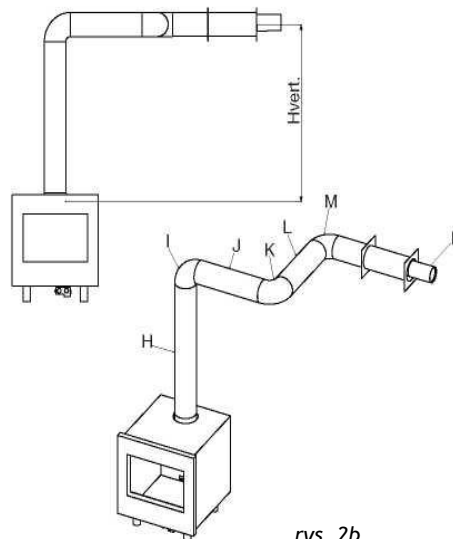
Przykładowe obliczenie 2

Obliczenie długości poziomych

Długości przewodów		
kanatu dymowego	$J + L = 0,5 + 0,5$	1 m
Łuki	$K + M = 2 + 2$	4 m
Zakończenie ścienne		1 m
Całkowita długość pozioma		6 m

Obliczenie długości pionowych

Długość przewodów		
kanatu dymowego H		1 m
Łącznie		1 m



1.12 Tabela

Znaleźć prawidłową długość pionową i poziomą w tabeli.
 W przypadku znaku „x” lub jeśli wartości nie mieszczą się w zakresie tabeli, nie zezwala się na łączenie.
 Wyszukana wartość wskazuje szerokość ogranicznika, który należy wstawić („0” oznacza, że nie trzeba wstawiać ogranicznika).

Ogólnie wstępnie zamontowany jest ogranicznik 30 mm.

* Jeśli stosowana jest tylko pionowa długość kanału dymowego, należy zainstalować dodatkowy ogranicznik powietrza na spodzie urządzenia (patrz rys. 3.1 do 3.4).

		Poziomo						
		0	1	2	3	4	5	6
Pionowo	0	x	x	x	x	x	x	x
	0,5	x	30	x	x	x	x	x
	1	30*	30	30	0	0	0	0
	1,5	30*	30	30	30	0	0	0
	2	30*	40	30	30	30	0	0
	3	40*	50	40	30	30	30	0
	4	50*	50	50	40	30	30	30
	5	50*	60	50	50	40	30	30
	6	60*	60	60	50	50	40	30
	7	60*	60	60	60	50	50	x
	8	60*	65	60	60	60	x	x
	9	65*	65	65	60	x	x	x
	10	65*	65	65	x	x	x	x
11	65*	65	x	x	x	x	x	
12	65*	x	x	x	x	x	x	

1.13 Dane techniczne

Kat. gazu		II2E3B/P	II2E3B/P	II2E3B/P
Typ urządzenia		C11 C31	C11 C31	C11 C31
Gaz referencyjny		G20	G30	G31
Wejście netto	kW	4,5	4,2	4,2
Klasa wydajności		2	2	2
Klasa NOx		5	4	4
ciśnienie wlotowe	mbar	20	30	30
Przepływ gazu przy 15°C i 1013 mbar	l/h	482	127	164
Przepływ gazu przy 15°C i 1013 mbar	gr/h		320	310
Ciśnienie palnika przy pełnym poziomie	mbar	10	24,8	31,6
Wtrysk głównego palnika	mm	1,90	1,1	1,1
Zredukowany ogranicznik wejściowy	mm	1,1	0,85	0,85
Zespół pilota		OPNG9030	OPLPG9222	OPLPG9222
Kod		-	-	-
Średnica wlotu/wylotu	mm	150-100	150-100	150-100
Zawór kontroli gazu		GV60	GV60	GV60
Przyłącze gazu		3/8"	3/8"	3/8"
Przyłącze elektryczne	V	220	220	220
Baterie odbiornika	V	4x1,5 AA	4x1,5 AA	4x1,5 AA
Baterie nadajnika	V	9	9	9



www.faber.nl - info@faber.nl

Saturnus 8 NL - 8448 CC Heerenveen

Postbus 219 NL - 8440 AE Heerenveen

